

# SVARĪGA INFORMĀCIJA ATTIECĪBĀ UZ MINIMED INFŪZIJAS SISTĒMU SAVIENOTĀJU MAIŅU

Medtronic

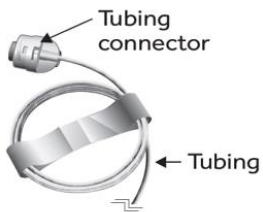
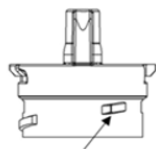
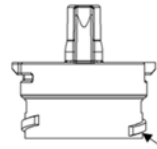
Decembris, 2019

Cien.. lietotāj,

Mēs vēlamies jums paziņot, ka mēs pakāpeniski divu gadu laikā atjaunināsim infūzijas sistēmu savienotāju visiem MiniMed™ infūzijas komplektu modeļiem, kurus izmanto kopā ar Medtronic insulīna sūkņiem. Sistēmas savienotājs savieno infūzijas komplektu ar rezervuāru insulīna sūknī. **Rezervuāra vai infūzijas komplekta lietošanas veids nemainīsies. Mēs arī vēlamies jūs informēt, ka šīs izmaiņas nav veiktas produkta atsaukšanas vai potenciālu drošības problēmu dēļ.**

Lūdzu turpiniet lietot MiniMed™ infūzijas komplektus kā līdz šim. Sākot saņemt jaunus infūzijas komplektus, jūs varētu pamanīt vizuālu atšķirību cauruļu savienotājā. Varat būt drošs, ka jaunie cauruļu savienotāji joprojām būs saderīgi ar visiem Medtronic sūkņu modeļiem.

Atjauninātajam cauruļu savienotājam būs atšķirīga vītne un tas būs saderīgs ar visiem Medtronic sūkņu modeļiem.

	Uzlabotais sistēmas savienotājs	Šobrīd lietojamais savienotājs
 <p>Tubing connector</p> <p>Tubing</p>	 <p>Updated Thread</p>	 <p>P-Cap Thread</p>

**MiniMed™ infūzijas komplekti ar atjaunināto savienotāju tiks identificēti ar MMT numuriem ar piedēkli "A".** Piemēram, numurs MMT-399, kas attiecas uz MiniMed™ Quick-set™ infūzijas komplektu ar pašreizējo cauruļu savienotāju, kļūs par MMT-399A, identificējot to pašu MiniMed™ Quick-set™ infūzijas komplekta modeli, bet ar atjauninātu cauruļu savienotāju.

**Vienmēr esam gatavi Jūs atbalstīt. Neskaidrību gadījumā zvaniet: +371 67316372**

Pateicībā par Jūsu uzticību,

Medtronic

## FAQ

**Q: Es saņēmu savus infūzijas komplektus un pamanīju, ka kodi ir mainīti, tagad tiem ir piedēklis "A". Vai esat mainījis produktu?**

A: Nē, jūsu produkts būtībā nemainās, tomēr mēs esam atjauninājuši MiniMed™ infūzijas komplektu cauruļu savienotāju. Jūs varat turpināt lietot infūzijas komplektus tādā pašā veidā, kā vienmēr.

**Q: Saņēmu paziņojuma vēstuli, ka esat nomainījis infūzijas komplektu savienotāju. Vai infūzijas komplekti ar jaunu savienotāju būs saderīgi ar manu pašreizējo sūkni?**

A: Jā visi infūzijas komplekti ar jauno savienotāju ir saderīgi ar visiem šā brīža insulīna sūkņu modeļiem.

**Q: Es pamanīju, ka esat nomainījis infūzijas komplektu savienotāju uz jauno modeli? Vai ir mainījies veids, kā man tas jāpiemēro?**

A: Nē lietošanas instrukcija ir tāda pati.

**Q: Lasīju, ka esat nomainījis infūzijas komplektu savienotāju uz jauno modeli? Kāpēc?**

A: Tās ir tehniskas izmaiņas, kas veiktas infūzijas komplekta savienotājā, un tas neietekmēs jūsu infūzijas komplekta lietošanas pieredzi.

**Nākamajā lapā redzama tabula  
ar esošajiem infūzijas sistēmu kodiem un jaunajiem kodiem,  
kuri gada laikā nomainīs vecos  
un  
kurus Jūs redzēsiet uz Jums izsniegtā iepakojuma.**

Infusion Set	Current MMT number (MiniMed™ P-cap tubing connector)	New MMT number (MiniMed™ updated tubing connector)
<b>MiniMed™ Quick-set™</b>	MMT-386	MMT-386A
	MMT-387	MMT-387A
	MMT-394	MMT-394A
	MMT-396	MMT-396A
	MMT-397	MMT-397A
	MMT-398	MMT-398A
	MMT-399	MMT-399A
	MMT-399T	MMT-399AT
<b>MiniMed™ Mio™ 30</b>	MMT-905	MMT-905A
	MMT-906	MMT-906A
	MMT-905T	MMT-905AT
<b>MiniMed™ Sure-T™</b>	MMT-862	MMT-862A
	MMT-864	MMT-864A
	MMT-866	MMT-866A
	MMT-874	MMT-874A
	MMT-876	MMT-876A
	MMT-884	MMT-884A
	MMT-886	MMT-886A
<b>MiniMed™ Silhouette™</b>	MMT-368	MMT-368A
	MMT-377	MMT-377A
	MMT-378	MMT-378A
	MMT-381	MMT-381A
	MMT-382	MMT-382A
	MMT-383	MMT-383A
	MMT-384	MMT-384A
	<b>MiniMed™ Mio™</b>	MMT-921
MMT-923		MMT-923A
MMT-925		MMT-925A
MMT-941		MMT-941A
MMT-943		MMT-943A
MMT-945		MMT-945A
MMT-965		MMT-965A
MMT-975		MMT-975A
MMT-943T		MMT-943AT